

Kanlux

ALIN LED



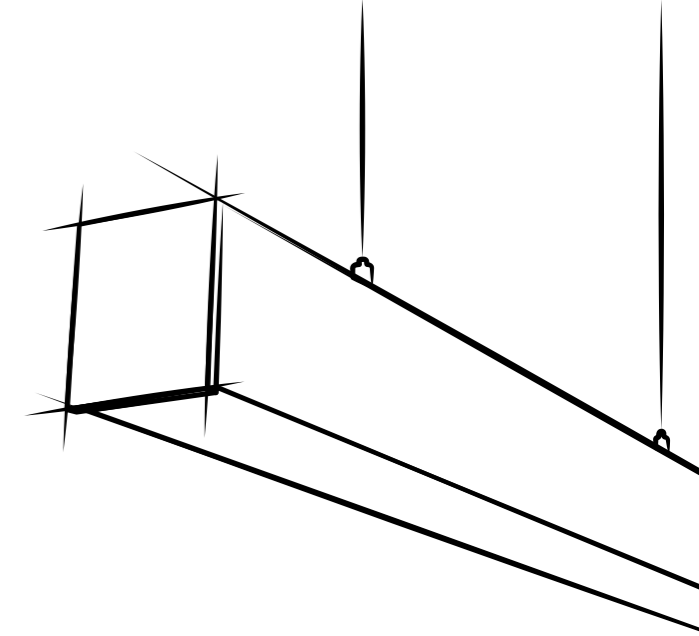
**L I N I O V Á
S V Í T I D L A**

S PÉČÍ O **DETAILY...**

KANLUX ALIN je produkt, který vznikl s myšlenkou, ideální svítidlo. Vytvořili ho projektanti z Kanluxu, kteří kombinovali inovace s 29 lety zkušeností. KANLUX ALIN je svítidlo, které se vyrábí v Polsku, v srdci naší společnosti od nápadu až po výrobu.



fabryka@kanlux.pl

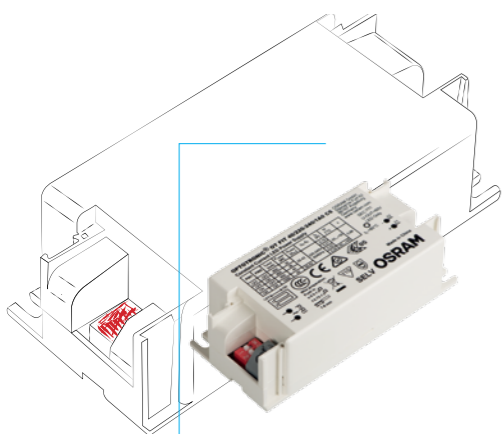


PŘIZPŮSOBENÝ VAŠIM POŽADAVKŮM

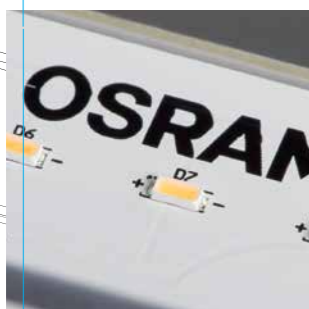
KANLUX ALIN je svítidlo, které můžeme vyrobit dle Vašich požadavků. Je u nás navrhováno a vyrobeno a proto ho můžeme přizpůsobit individuálním požadavkům každého klienta.

KVALITA, KTERÉ MŮŽETE DŮVĚŘOVAT

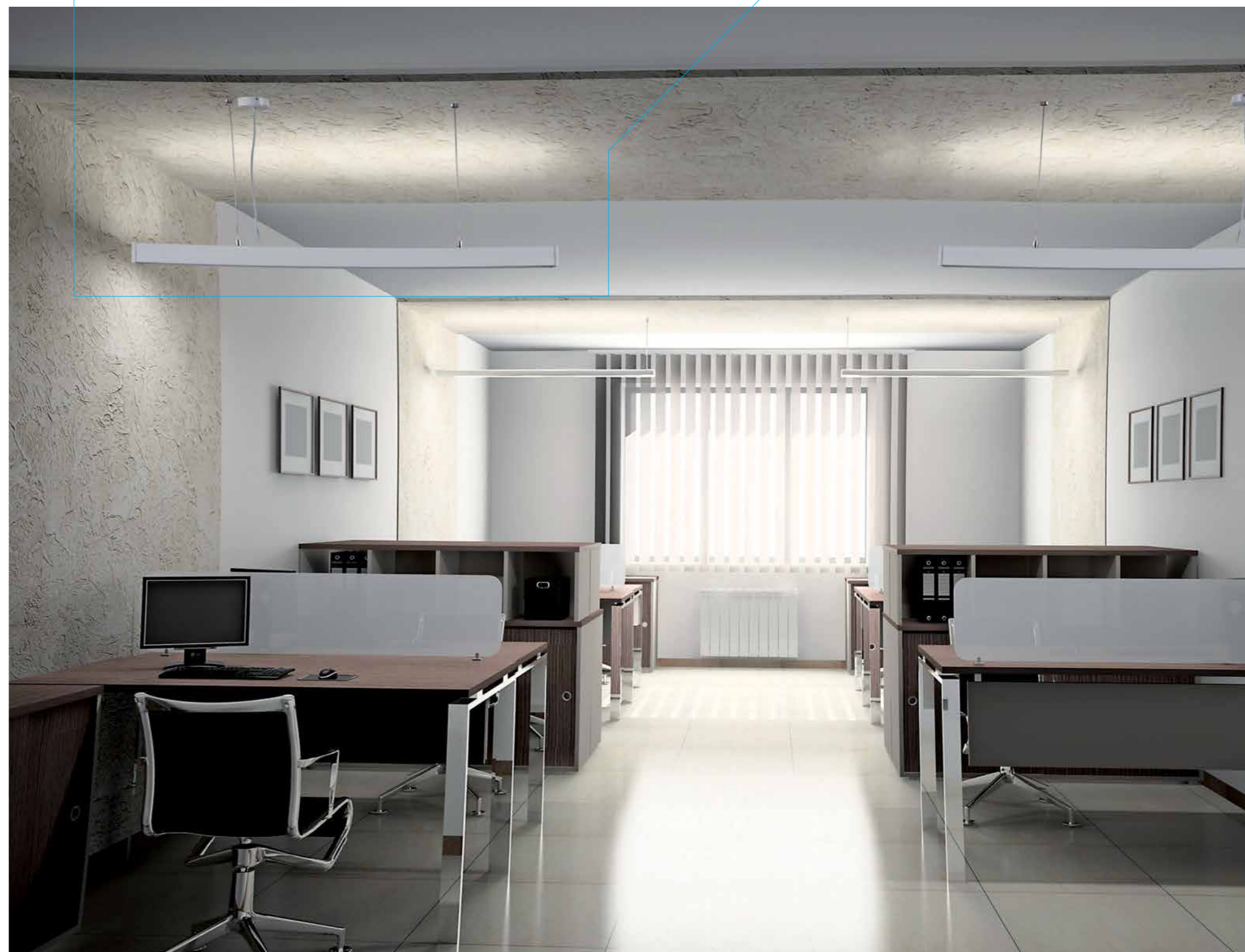
Značkové komponenty to je JISTOTA
a DLOUHÁ životnost po mnoho let.



spolehlivý **TRANSFORMÁTOR**
značky **OSRAM**



kvalitní
LED MODUL



Jsme si jisti spolehlivostí
svítidla KANLUX ALIN
proto Vám dáváme
ZÁRUKU 5 LET.

*na základě záručních podmínek uvedených
na webových stránkách kanlux.cz

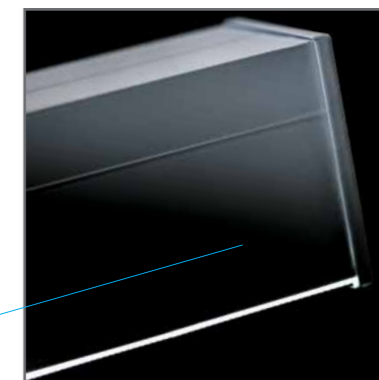
JEDNODUCHÝ DESIGN



DOKONALÉ
PROPRACOVANÉ DETAILS



NEJVYŠŠÍ KVALITA
LAKOVANÉ NÁTĚRY PRO
VŠECHNY ELEMENTY
SVÍTIDLA



SVĚTELNÁ ŘADA
CHARAKTERISTICKÁ
PRO VERZI S DIFUZOREM
JE NAVRŽENÁ S ROZUMEM,
DÁVÁ SVÍTIDLU **UNIKÁTNÍ**
CHARAKTER

low
UGR



VERZE S RASTREM
ELIMINUJE NEPŘÍJEMNÝ
EFEKT OSLNĚNÍ

PÉČE O **DETAILY**

PARAMETRY

SVĚTELNÁ ÚČINNOST:

do **110 lm/W**

BAREVNÁ STÁLOST:

SDCM < 3

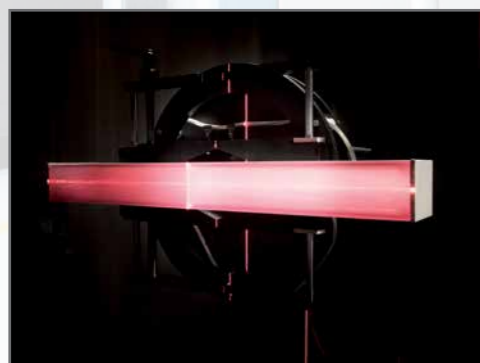
(elipsy MacAdama)

VYSOKÉ SVĚTELNÉ TOKY:

do **4800 lm**

Kanlux LAB

všechny parametry jsou testovány a potvrzeny v naší vlastní LABORATOŘI KANLUX.



VYBER A PŘIZPŮSOB DLE POTŘEB

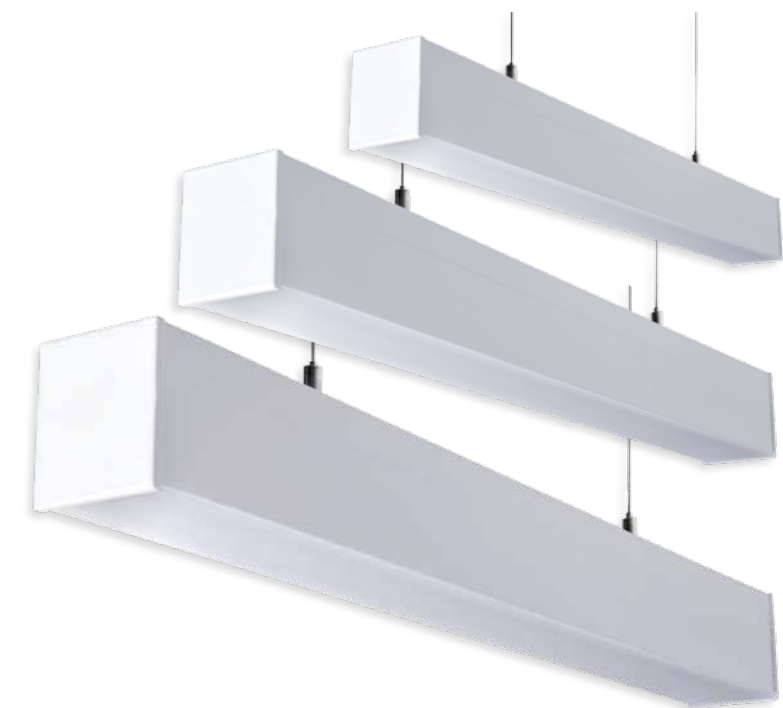
Svítlidla KANLUX ALIN to je mnoho možností, které můžete PŘIZPŮSOBIT podle svých potřeb.

KANLUX
ALIN LED

573 mm

1133 mm

1693 mm



DVĚ BARVY SVĚTLA



TEPLÁ BÍLÁ



NEUTRÁLNÍ

TŘI DÉLKY

V Y B E R P Ř I Z P Ů S O B

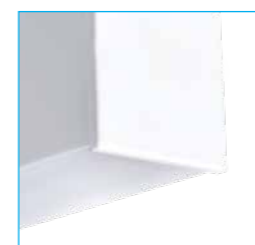


PŘÍSLUŠENSTVÍ V BALENÍ

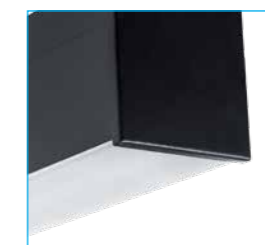


Vytvořme to společně!
Potřebujete pomoc při přizpůsobení?
Kontaktujte nás!
fabryka@kanlux.pl

TŘI BARVY



BÍLÁ



ČERNÁ



STŘÍBRNÁ

VYBERTE **TYP** SVĚTLA...

tři typy difuzoru



MATNÝ

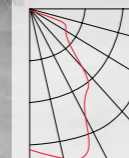


MIKROPRIZMATICKÝ



low
UGR

RASTR



FOTOMETRICKÉ
ÚDAJE

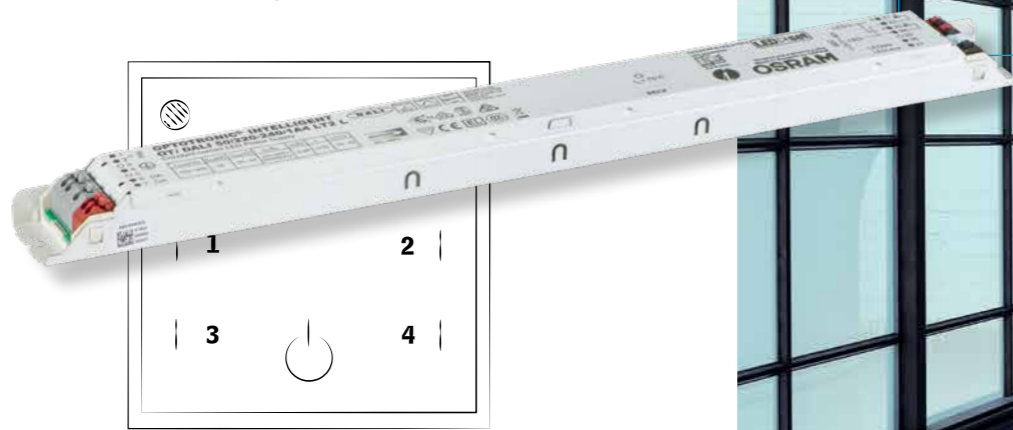
Pro snadné a správné projektování osvětlení
poskytujeme fotometrické soubory IES a LDT ke stažení.

více na:
www.kanlux.cz
www.kanlux.sk

OVLÁDEJ SVĚTLO JAK CHCEŠ

Na Vaše přání, bude svítidlo KANLUX ALIN vybaveno řídicí jednotkou DALI. Vše PŘÍZPŮSOBENÉ tak, aby splňovala podmínky každé investice.

SYSTEM ŘÍDÍCÍ SYSTEM
INTELENTNÍ DALI
OSVĚTLENÍ

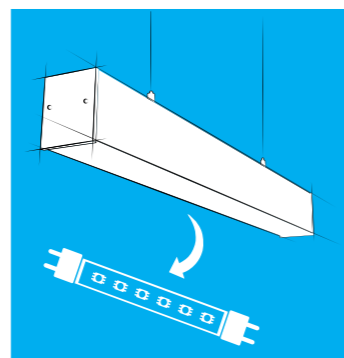


SYSTEM
ŘÍDÍCÍ SYSTEM
DALI
OSVĚTLENÍ



KANLUX ALIN 4LED

KANLUX ALIN 4LED
KANLUX ALIN je také přizpůsobená pro trubice T8 LED. Alternativní řešení pro ty, kteří chtějí vyměnitelný světelný zdroj.



VÝMĚNNÝ
SVĚTELNÝ ZDROJ T8 LED



TŘI DÉLKY SVÍTIDLA
KANLUX ALIN 4LED

620 mm

1230 mm

1530 mm

PRO TŘI DÉLKY ZDROJŮ



600 mm

1200 mm

1500 mm



NÁZEV	KÓD	VERZE DALI		SVĚTELNÝ TOK	DIFUZOR	TEPLOTA CHROMATIČNOSTI	BARVA
		NÁZEV	KÓD				
AL 11W-830-MAT-W	28070	ALD 11W-830-MAT-W	28082	1150 lm	matný	3000K	bílá
AL 11W-840-MAT-W	28071	ALD 11W-840-MAT-W	28083	1200 lm	matný	4000K	bílá
AL 11W-830-MPR-W	28072	ALD 11W-830-MPR-W	28084	1100 lm	mikroprizmatický	3000K	bílá
AL 11W-840-MPR-W	28073	ALD 11W-840-MPR-W	28085	1050 lm	mikroprizmatický	4000K	bílá
AL 11W-830-RST-W	28360	ALD 11W-830-RST-W	28366	1050 lm	rastr	3000K	bílá
AL 11W-840-RST-W	28361	ALD 11W-840-RST-W	28367	1100 lm	rastr	4000K	bílá
AL 11W-830-MAT-B	28074	ALD 11W-830-MAT-B	28086	1150 lm	matný	3000K	černá
AL 11W-840-MAT-B	28075	ALD 11W-840-MAT-B	28087	1200 lm	matný	4000K	černá
AL 11W-830-MPR-B	28076	ALD 11W-830-MPR-B	28088	1100 lm	mikroprizmatický	3000K	černá
AL 11W-840-MPR-B	28077	ALD 11W-840-MPR-B	28089	1050 lm	mikroprizmatický	4000K	černá
AL 11W-830-RST-B	28362	ALD 11W-830-RST-B	28368	1050 lm	rastr	3000K	černá
AL 11W-840-RST-B	28363	ALD 11W-840-RST-B	28369	1100 lm	rastr	4000K	černá
AL 11W-830-MAT-SR	28078	ALD 11W-830-MAT-SR	28090	1150 lm	matný	3000K	stříbrná
AL 11W-840-MAT-SR	28079	ALD 11W-840-MAT-SR	28091	1200 lm	matný	4000K	stříbrná
AL 11W-830-MPR-SR	28080	ALD 11W-830-MPR-SR	28092	1100 lm	mikroprizmatický	3000K	stříbrná
AL 11W-840-MPR-SR	28081	ALD 11W-840-MPR-SR	28093	1050 lm	mikroprizmatický	4000K	stříbrná
AL 11W-830-RST-SR	28364	ALD 11W-830-RST-SR	28370	1050 lm	rastr	3000K	stříbrná
AL 11W-840-RST-SR	28365	ALD 11W-840-RST-SR	28371	1100 lm	rastr	4000K	stříbrná

NÁZEV	KÓD	VERZE DALI		SVĚTELNÝ TOK	DIFUZOR	TEPLOTA CHROMATIČNOSTI	BARVA
		NÁZEV	KÓD				
AL 17W-830-MAT-W	28094	ALD 17W-830-MAT-W	28106	1500 lm	matný	3000K	bílá
AL 17W-840-MAT-W	28095	ALD 17W-840-MAT-W	28107	1600 lm	matný	4000K	bílá
AL 17W-830-MPR-W	28096	ALD 17W-830-MPR-W	28108	1400 lm	mikroprizmatický	3000K	bílá
AL 17W-840-MPR-W	28097	ALD 17W-840-MPR-W	28109	1450 lm	mikroprizmatický	4000K	bílá
AL 17W-830-RST-W	28372	ALD 17W-830-RST-W	28378	1400 lm	rastr	3000K	bílá
AL 17W-840-RST-W	28373	ALD 17W-840-RST-W	28379	1450 lm	rastr	4000K	bílá
AL 17W-830-MAT-B	28098	ALD 17W-830-MAT-B	28110	1500 lm	matný	3000K	černá
AL 17W-840-MAT-B	28099	ALD 17W-840-MAT-B	28111	1600 lm	matný	4000K	černá
AL 17W-830-MPR-B	28100	ALD 17W-830-MPR-B	28112	1400 lm	mikroprizmatický	3000K	černá
AL 17W-840-MPR-B	28101	ALD 17W-840-MPR-B	28113	1450 lm	mikroprizmatický	4000K	černá
AL 17W-830-RST-B	28374	ALD 17W-830-RST-B	28380	1400 lm	rastr	3000K	černá
AL 17W-840-RST-B	28375	ALD 17W-840-RST-B	28381	1450 lm	rastr	4000K	černá
AL 17W-830-MAT-SR	28102	ALD 17W-830-MAT-SR	28114	1500 lm	matný	3000K	stříbrná
AL 17W-840-MAT-SR	28103	ALD 17W-840-MAT-SR	28115	1600 lm	matný	4000K	stříbrná
AL 17W-830-MPR-SR	28104	ALD 17W-830-MPR-SR	28116	1400 lm	mikroprizmatický	3000K	stříbrná
AL 17W-840-MPR-SR	28105	ALD 17W-840-MPR-SR	28117	1450 lm	mikroprizmatický	4000K	stříbrná
AL 17W-830-RST-SR	28376	ALD 17W-830-RST-SR	28382	1400 lm	rastr	3000K	stříbrná
AL 17W-840-RST-SR	28377	ALD 17W-840-RST-SR	28383	1450 lm	rastr	4000K	stříbrná

VYSVĚTLIVKY:

AL ALIN LED
ALD ALIN LED DALI

11W výkon[W]

830 Ra≥80 3000K

840 Ra≥80 4000K

MAT matný difuzor

MPR mikroprizmatický difuzor

RST rastr

W barva korpusu: bílá

B barva korpusu: černá

SR barva korpusu: stříbrná

NT přisazená verze

fabryka@kanlux.pl

NÁZEV	KÓD	VERZE DALI		SVĚTELNÝ TOK	DIFUZOR	TEPLOTA CHROMATIČNOSTI	BARVA
		NÁZEV	KÓD				
AL 23W-830-MAT-W	28118	ALD 23W-830-MAT-W	28130	2350 lm	matný	3000K	bílá
AL 23W-840-MAT-W	28119	ALD 23W-840-MAT-W	28131	2500 lm	matný	4000K	bílá
AL 23W-830-MPR-W	28120	ALD 23W-830-MPR-W	28132	2100 lm	mikroprizmatický	3000K	bílá
AL 23W-840-MPR-W	28121	ALD 23W-840-MPR-W	28133	2200 lm	mikroprizmatický	4000K	bílá
AL 23W-830-RST-W	28384	ALD 23W-830-RST-W	28390	2100 lm	rastr	3000K	bílá
AL 23W-840-RST-W	28385	ALD 23W-840-RST-W	28391	2200 lm	rastr	4000K	bílá
AL 23W-830-MAT-B	28122	ALD 23W-830-MAT-B	28134	2350 lm	matný	3000K	černá
AL 23W-840-MAT-B	28123	ALD 23W-840-MAT-B	28135	2500 lm	matný	4000K	černá
AL 23W-830-MPR-B	28124	ALD 23W-830-MPR-B	28136	2100 lm	mikroprizmatický	3000K	černá
AL 23W-840-MPR-B	28125	ALD 23W-840-MPR-B	28137	2200 lm	mikroprizmatický	4000K	černá
AL 23W-830-RST-B	28386	ALD 23W-830-RST-B	28392	2100 lm	rastr	3000K	černá
AL 23W-840-RST-B	28387	ALD 23W-840-RST-B	28393	2200 lm	rastr	4000K	černá
AL 23W-830-MAT-SR	28126	ALD 23W-830-MAT-SR	28138	2350 lm	matný	3000K	stříbrná
AL 23W-840-MAT-SR	28127	ALD 23W-840-MAT-SR	28139	2500 lm	matný	4000K	stříbrná
AL 23W-830-MPR-SR	28128	ALD 23W-830-MPR-SR	28140	2100 lm	mikroprizmatický	3000K	stříbrná
AL 23W-840-MPR-SR	28129	ALD 23W-840-MPR-SR	28141	2200 lm	mikroprizmatický	4000K	stříbrná
AL 23W-830-RST-SR	28388	ALD 23W-830-RST-SR	28394	2100 lm	rastr	3000K	stříbrná
AL 23W-840-RST-SR	28389	ALD 23W-840-RST-SR	28395	2200 lm	rastr	4000K	stříbrná

NÁZEV	KÓD	VERZE DALI		SVĚTELNÝ TOK	DIFUZOR	TEPLOTA CHROMATIČNOSTI	BARVA
		NÁZEV	KÓD				
AL 33W-830-MAT-W	28142	ALD 33W-830-MAT-W	28154	3050 lm	matný	3000K	bílá
AL 33W-840-MAT-W	28143	ALD 33W-840-MAT-W	28155	3200 lm	matný	4000K	bílá
AL 33W-830-MPR-W	28144	ALD 33W-830-MPR-W	28156	2800 lm	mikroprizmatický	3000K	bílá
AL 33W-840-MPR-W	28145	ALD 33W-840-MPR-W	28157	2950 lm	mikroprizmatický	4000K	bílá
AL 33W-830-RST-W	28396	ALD 33W-830-RST-W	28402	2800 lm	rastr	3000K	bílá
AL 33W-840-RST-W	28397	ALD 33W-840-RST-W	28403	2950 lm	rastr	4000K	bílá
AL 33W-830-MAT-B	28146	ALD 33W-830-MAT-B	28158	3050 lm	matný	3000K	černá
AL 33W-840-MAT-B	28147	ALD 33W-840-MAT-B	28159	3200 lm	matný	4000K	černá
AL 33W-830-MPR-B	28148	ALD 33W-830-MPR-B	28160	2800 lm	mikroprizmatický	3000K	černá
AL 33W-840-MPR-B	28149	ALD 33W-840-MPR-B	28161	2950 lm	mikroprizmatický	4000K	černá
AL 33W-830-RST-B	28398	ALD 33W-830-RST-B	28404	2800 lm	rastr	3000K	černá
AL 33W-840-RST-B	28399	ALD 33W-840-RST-B	28405	2950 lm	rastr	4000K	černá
AL 33W-830-MAT-SR	28150	ALD 33W-830-MAT-SR	28162	3050 lm	matný	3000K	stříbrná
AL 33W-840-MAT-SR	28151	ALD 33W-840-MAT-SR	28163	3200 lm	matný	4000K	stříbrná
AL 33W-830-MPR-SR	28152	ALD 33W-830-MPR-SR	28164	2800 lm	mikroprizmatický	3000K	stříbrná
AL 33W-840-MPR-SR	28153	ALD 33W-840-MPR-SR	28165	2950 lm	mikroprizmatický	4000K	stříbrná
AL 33W-830-RST-SR	28400	ALD 33W-830-RST-SR	28406	2800 lm	rastr	3000K	stříbrná
AL 33W-840-RST-SR	28401	ALD 33W-840-RST-SR	28407	2950 lm	rastr	4000K	stříbrná

VYSVĚTLIVKY:

AL	ALIN LED
ALD	ALIN LED DALI
11W	výkon[W]
830	Ra≥80 3000K
840	Ra≥80 4000K
MAT	matný difuzor
MPR	mikroprizmatický difuzor
RST	rastr
W	barva korpusu: bílá
B	barva korpusu: černá
SR	barva korpusu: stříbrná
NT	přisazená verze

fabryka@kanlux.pl

NÁZEV	KÓD	VERZE DALI		SVĚTELNÝ TOK	DIFUZOR	TEPLOTA CHROMATIČNOSTI	BARVA
		NÁZEV	KÓD				
AL 35W-830-MAT-W	28166	ALD 35W-830-MAT-W	28178	3500 lm	matný	3000K	bílá
AL 35W-840-MAT-W	28167	ALD 35W-840-MAT-W	28179	3700 lm	matný	4000K	bílá
AL 35W-830-MPR-W	28168	ALD 35W-830-MPR-W	28204	3150 lm	mikroprizmatický	3000K	bílá
AL 35W-840-MPR-W	28169	ALD 35W-840-MPR-W	28181	3300 lm	mikroprizmatický	4000K	bílá
AL 35W-830-RST-W	28408	ALD 35W-830-RST-W	28414	3150 lm	rastr	3000K	bílá
AL 35W-840-RST-W	28409	ALD 35W-840-RST-W	28415	3300 lm	rastr	4000K	bílá
AL 35W-830-MAT-B	28170	ALD 35W-830-MAT-B	28206	3500 lm	matný	3000K	černá
AL 35W-840-MAT-B	28171	ALD 35W-840-MAT-B	28207	3700 lm	matný	4000K	černá
AL 35W-830-MPR-B	28172	ALD 35W-830-MPR-B	28184	3150 lm	mikroprizmatický	3000K	černá
AL 35W-840-MPR-B	28173	ALD 35W-840-MPR-B	28209	3300 lm	mikroprizmatický	4000K	černá
AL 35W-830-RST-B	28410	ALD 35W-830-RST-B	28416	3150 lm	rastr	3000K	černá
AL 35W-840-RST-B	28411	ALD 35W-840-RST-B	28417	3300 lm	rastr	4000K	černá
AL 35W-830-MAT-SR	28174	ALD 35W-830-MAT-SR	28186	3500 lm	matný	3000K	stříbrná
AL 35W-840-MAT-SR	28175	ALD 35W-840-MAT-SR	28187	3700 lm	matný	4000K	stříbrná
AL 35W-830-MPR-SR	28176	ALD 35W-830-MPR-SR	28212	3150 lm	mikroprizmatický	3000K	stříbrná
AL 35W-840-MPR-SR	28177	ALD 35W-840-MPR-SR	28213	3300 lm	mikroprizmatický	4000K	stříbrná
AL 35W-830-RST-SR	28412	ALD 35W-830-RST-SR	28418	3150 lm	rastr	3000K	stříbrná
AL 35W-840-RST-SR	28413	ALD 35W-840-RST-SR	28419	3300 lm	rastr	4000K	stříbrná

NÁZEV	KÓD	VERZE DALI		SVĚTELNÝ TOK	DIFUZOR	TEPLOTA CHROMATIČNOSTI	BARVA
		NÁZEV	KÓD				
AL 50W-830-MAT-W	28190	ALD 50W-830-MAT-W	28471	4600 lm	matný	3000K	bílá
AL 50W-840-MAT-W	28191	ALD 50W-840-MAT-W	28472	4800 lm	matný	4000K	bílá
AL 50W-830-MPR-W	28192	ALD 50W-830-MPR-W	28473	4200 lm	mikroprizmatický	3000K	bílá
AL 50W-840-MPR-W	28193	ALD 50W-840-MPR-W	28474	4400 lm	mikroprizmatický	4000K	bílá
AL 50W-830-RST-W	28420	ALD 50W-830-RST-W	28426	4200 lm	rastr	3000K	bílá
AL 50W-840-RST-W	28421	ALD 50W-840-RST-W	28427	4400 lm	rastr	4000K	bílá
AL 50W-830-MAT-B	28194	ALD 50W-830-MAT-B	28475	4600 lm	matný	3000K	černá
AL 50W-840-MAT-B	28195	ALD 50W-840-MAT-B	28476	4800 lm	matný	4000K	černá
AL 50W-830-MPR-B	28196	ALD 50W-830-MPR-B	28477	4200 lm	mikroprizmatický	3000K	černá
AL 50W-840-MPR-B	28197	ALD 50W-840-MPR-B	28478	4400 lm	mikroprizmatický	4000K	černá
AL 50W-830-RST-B	28422	ALD 50W-830-RST-B	28428	4200 lm	rastr	3000K	černá
AL 50W-840-RST-B	28423	ALD 50W-840-RST-B	28429	4400 lm	rastr	4000K	černá
AL 50W-830-MAT-SR	28198	ALD 50W-830-MAT-SR	28479	4600 lm	matný	3000K	stříbrná
AL 50W-840-MAT-SR	28199	ALD 50W-840-MAT-SR	28480	4800 lm	matný	4000K	stříbrná
AL 50W-830-MPR-SR	28200	ALD 50W-830-MPR-SR	28481	4200 lm	mikroprizmatický	3000K	stříbrná
AL 50W-840-MPR-SR	28470	ALD 50W-840-MPR-SR	28482	4400 lm	mikroprizmatický	4000K	stříbrná
AL 50W-830-RST-SR	28424	ALD 50W-830-RST-SR	28430	4200 lm	rastr	3000K	stříbrná
AL 50W-840-RST-SR	28425	ALD 50W-840-RST-SR	28431	4400 lm	rastr	4000K	stříbrná

VYSVĚTLIVKY:

AL ALIN LED
ALD ALIN LED DALI

11W výkon[W]

830 Ra≥80 3000K

840 Ra≥80 4000K

MAT matný difuzor

MPR mikroprizmatický difuzor

RST rastr

W barva korpusu: bílá

B barva korpusu: černá

SR barva korpusu: stříbrná

NT přisazená verze

fabryka@kanlux.pl

KANLUX ALIN 4LED, 620mm

MATNÝ DIFUZOR		MIKROPRIZMATICKÝ DIFUZOR		SESTAVA	BARVA	VERZE
NÁZEV	KÓD	NÁZEV	KÓD			
ALIN 4LED 1X60-W-NT	27416	AL 4LED 60-MPR-W-NT	28440	bez kabelu PŘÍSLUŠENSTVÍ SVÍTIDLA: podomítkové upevnění, kabel, odlehčení kabelu, krabička s přípojovací svorkovnicí, zavěšovací lanka	bílá	přisazené
ALIN 4LED 1X60-B-NT	27417	AL 4LED 60-MPR-B-NT	28441		černá	přisazené
ALIN 4LED 1X60-SR-NT	27418	AL 4LED 60-MPR-SR-NT	28442		stříbrná	přisazené
ALIN 4LED 1X60-W	27410	AL 4LED 60-MPR-W	28443		bílá	závěsné
ALIN 4LED 1X60-B	27411	AL 4LED 60-MPR-B	28444		černá	závěsné
ALIN 4LED 1X60-SR	27412	AL 4LED 60-MPR-SR	28445		stříbrná	závěsné

KANLUX ALIN 4LED, 1230mm

MATNÝ DIFUZOR		MIKROPRIZMATICKÝ DIFUZOR		SESTAVA	BARVA	VERZE
NÁZEV	KÓD	NÁZEV	KÓD			
ALIN 4LED 1X120-W-NT	27419	AL 4LED 120-MPR-W-NT	28446	bez kabelu PŘÍSLUŠENSTVÍ SVÍTIDLA: podomítkové upevnění, kabel, odlehčení kabelu, krabička s přípojovací svorkovnicí, zavěšovací lanka	bílá	přisazené
ALIN 4LED 1X120-B-NT	27420	AL 4LED 120-MPR-B-NT	28447		černá	přisazené
ALIN 4LED 1X120-SR-NT	27421	AL 4LED 120-MPR-SR-NT	28448		stříbrná	přisazené
ALIN 4LED 1X120-W	27413	AL 4LED 120-MPR-W	28449		bílá	závěsné
ALIN 4LED 1X120-B	27414	AL 4LED 120-MPR-B	28450		černá	závěsné
ALIN 4LED 1X120-SR	27415	AL 4LED 120-MPR-SR	28451		stříbrná	závěsné

KANLUX ALIN 4LED, 1530mm

MATNÝ DIFUZOR		MIKROPRIZMATICKÝ DIFUZOR		SESTAVA	BARVA	VERZE
NÁZEV	KÓD	NÁZEV	KÓD			
ALIN 4LED 1X150-W-NT	27425	AL 4LED 150-MPR-W-NT	28452	bez kabelu PŘÍSLUŠENSTVÍ SVÍTIDLA: podomítkové upevnění, kabel, odlehčení kabelu, krabička s přípojovací svorkovnicí, zavěšovací lanka	bílá	přisazené
ALIN 4LED 1X150-B-NT	27426	AL 4LED 150-MPR-B-NT	28453		černá	přisazené
ALIN 4LED 1X150-SR-NT	27427	AL 4LED 150-MPR-SR-NT	28454		stříbrná	přisazené
ALIN 4LED 1X150-W	27422	AL 4LED 150-MPR-W	28455		bílá	závěsné
ALIN 4LED 1X150-B	27423	AL 4LED 150-MPR-B	28456		černá	závěsné
ALIN 4LED 1X150-SR	27424	AL 4LED 150-MPR-SR	28457		stříbrná	závěsné

VYSVĚTLIVKY:

AL	ALIN LED
ALD	ALIN LED DALI
11W	výkon[W]
830	Ra≥80 3000K
840	Ra≥80 4000K
MAT	matný difuzor
MPR	mikroprizmatický difuzor
RST	rastr
W	barva korpusu: bílá
B	barva korpusu: černá
SR	barva korpusu: stříbrná
NT	přisazená verze

fabryka@kanlux.pl

Kanlux

ALIN LED

KANLUX SA
ul. Objazdowa 1 - 3
41 - 922 Radzionków
tel. 32/388 74 00
fax 32/388 74 99
e - mail: fabryka@kanlux.pl

KANLUX s.r.o
Sadová 618, 738 01 Frýdek-Místek
Česká republika
tel. +420 558 402 511, 603 504 218,
fax +420 558 694 250
e-mail: kanlux.cz@kanlux.cz
www.kanlux.cz

KANLUX s.r.o
M.R. Štefánika 379/19, 911 01 Trenčín
Slovenská republika
tel. +421 327 446 385-6
fax +421 327 446 387
e-mail: kanlux.sk@kanlux.sk
www.kanlux.sk

